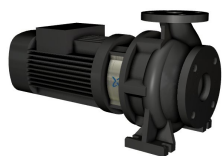


Contar Descripción

1 NB 40-160/177AF2ABQQE

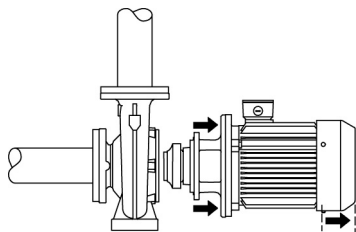
Código: [98453340](#)

Bomba centrífuga de voluta, no autocebante y de una etapa, diseñada de acuerdo con la norma ISO 5199, con dimensiones y rendimiento nominal de acuerdo con la norma EN 733 (10 bar). La bomba está acoplada directamente a un motor asincrónico refrigerado por ventilador.

Más información acerca del producto

El índice de eficiencia mínima del producto (MEI) es mayor o igual a 0,70. De acuerdo con el Reglamento (UE) de la Comisión vigente desde el 1 de enero de 2013, este es el valor de referencia indicativo para las bombas hidráulicas más eficientes disponibles en el mercado.

Gracias a su diseño, la reparación de la bomba puede ser llevada a cabo por una sola persona sin necesidad de desmontar la carcasa ni las tuberías.



Las piezas de fundición poseen un revestimiento con base de epoxi creado por electrodeposición catódica (CED). Como parte del proceso de pintura por inmersión de alta calidad conocido como CED, se crea un campo eléctrico alrededor de los productos que garantiza la deposición de las partículas sobre una capa de la superficie delgada y muy controlada. Una de las partes más importantes de dicho proceso es el pretratamiento. El proceso completo se compone de las siguientes etapas:

- 1) Limpieza basada en agentes alcalinos.
- 2) Fosfatado de zinc.
- 3) Electrodeposición catódica.
- 4) Secado hasta obtener un grosor de capa seca de 18-22 µm.

El código de color del producto acabado es NCS 9000/RAL 9005.

Bomba

La carcasa de la bomba posee un orificio de cebado y otro de drenaje, ambos cerrados con tapones.

El impulsor es de tipo cerrado y posee álabes de doble curvatura y superficies lisas. El impulsor se equilibra estáticamente (de acuerdo con la norma ISO 1940-1, clase G6.3) e hidráulicamente con objeto de compensar el empuje axial.

Los anillos de desgaste que contienen la carcasa de la bomba y el impulsor son de bronce/latón o fundición.

El soporte del motor y la cubierta de la bomba están fabricados en fundición (EN-GJL-250). Las protecciones del acoplamiento se instalan en el soporte del motor. La cubierta de la bomba está equipada con un tornillo de purga de aire manual para purgar el aire de la carcasa de la bomba y la cámara del cierre.

La bomba está equipada con un cierre de fuelle de caucho no equilibrado con transmisión de par a través del muelle y alrededor del fuelle. El fuelle evita que el cierre desgaste el eje e impide que el movimiento axial se vea obstaculizado por la presencia de depósitos en el eje.

Cierre primario:

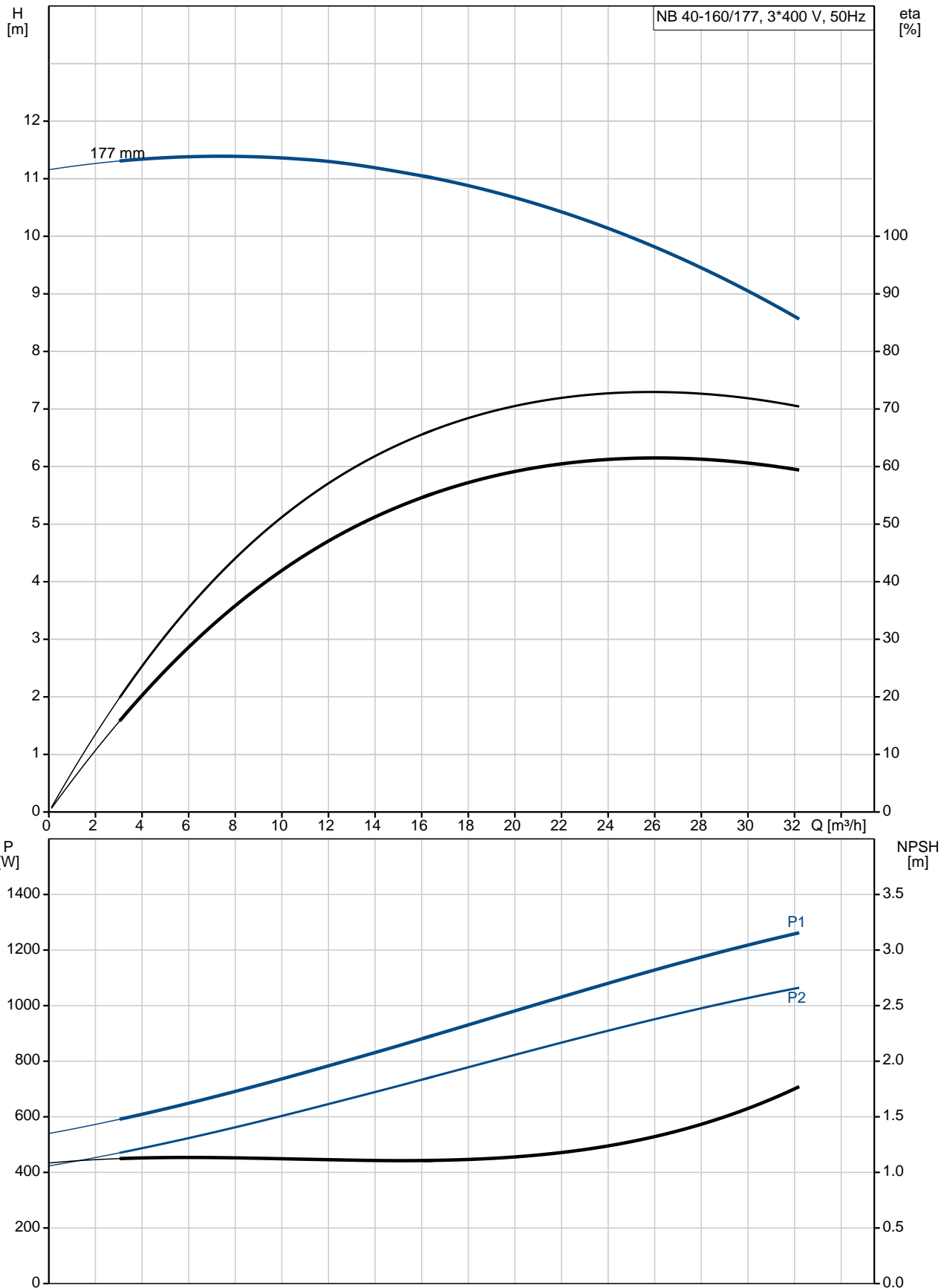
- Material del anillo del cierre giratorio: carburo de silicio (SiC)
- Material del asiento estacionario: carburo de silicio (SiC)

Esta combinación de materiales se usa en casos en los que es preciso conferir al equipo una mayor resistencia a la corrosión. La elevada dureza de esta combinación de materiales proporciona una magnífica resistencia contra las partículas abrasivas.

Contar	Descripción
	<p>Material del cierre secundario: EPDM (caucho de etileno-propileno) El EPDM posee una excelente resistencia al agua caliente. El EPDM no es apto para el uso con aceites minerales.</p> <p>Motor El motor es totalmente cerrado, cuenta con refrigeración por ventilador y sus principales dimensiones se ajustan a las normas IEC y DIN. Las tolerancias eléctricas satisfacen los requisitos establecidos por la norma IEC 60034.</p> <p>El nivel de eficiencia del motor de acuerdo con la norma IEC 60034-30-1 es IE3. El motor se puede conectar a un variador de frecuencia para hacer posible el ajuste del punto de trabajo de la bomba a cualquier valor. La gama CUE de Grundfos pone a su disposición un amplio abanico de variadores de frecuencia. Encontrará más información en el centro de productos de Grundfos.</p> <p>Datos técnicos</p> <p>Paneles control: Convertidor de frecuencia: NONE</p> <p>Líquido: Líquido bombeado: Agua Rango de temperatura del líquido: -25 .. 120 °C Temperatura del líquido durante el funcionamiento: 20 °C Densidad: 998.2 kg/m³</p> <p>Técnico: Velocidad predeterminada: 1450 rpm Caudal nominal: 22.3 m³/h Altura nominal: 10.1 m Diámetro actual del impulsor: 177 mm Nominal impeller diameter: 160 mm Disp. de cierre: Single Código del cierre: BQQE Tolerancia de curva: ISO9906:2012 3B</p> <p>Materiales: Cuerpo hidráulico: Fundición Carcasa de la bomba: EN-GJL-250 ASTM class 35 Mat. de anillo de desgaste: Brass Impulsor: Cast iron EN-GJL-200 ASTM class 30 Eje: Stainless steel EN 1.4301 AISI 304</p> <p>Instalación: Temperatura ambiente máxima: 60 °C Presión de trabajo máxima: 16 bar Normativa de conexión de tubería: EN 1092-2 Tamaño de la conexión de entrada: DN 65 Tamaño de la conexión de salida: DN 40 Presión nominal para la conexión de la tubería: PN 16 Pump housing with feet: Y Bloque de soporte: N</p> <p>Datos eléctricos: Tipo de motor: 90SB Clase eficiencia IE: IE3</p>

Contar	Descripción
	<p>P2: 1.1 kW Frecuencia de red: 50 Hz Tensión nominal: 3 x 220-240D/380-415Y V Intensidad nominal: 4.85/2.80 A Intensidad de arranque: 820-900 % Cos phi - factor de potencia: 0.71-0.64 Velocidad nominal: 1450-1460 rpm Eficiencia: IE3 84,1% Eficiencia del motor a carga total: 84.1 % Eficiencia del motor a una carga de 3/4: 84.6 % Eficiencia del motor a una carga de 1/2: 82.9 % Número de polos: 4 Grado de protección (IEC 34-5): 55 Dust/Jetting Clase de aislamiento (IEC 85): F Motor N.º: 87220316</p> <p>Otros: Índice de eficiencia mínima, MEI : 0.70 Peso neto: 48 kg Peso bruto: 58 kg Volumen de transporte: 0.178 m³ País de origen.: HU Tarifa personalizada n.º: 84137051</p>

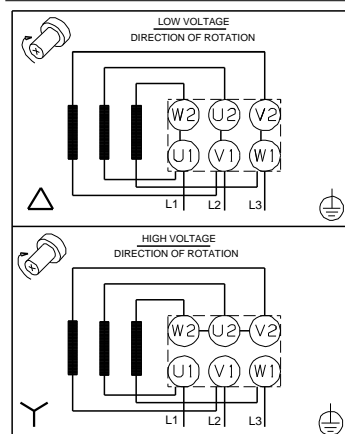
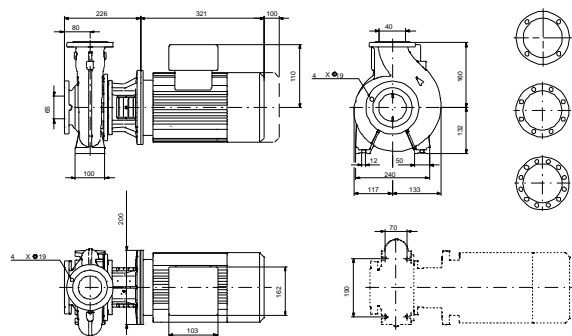
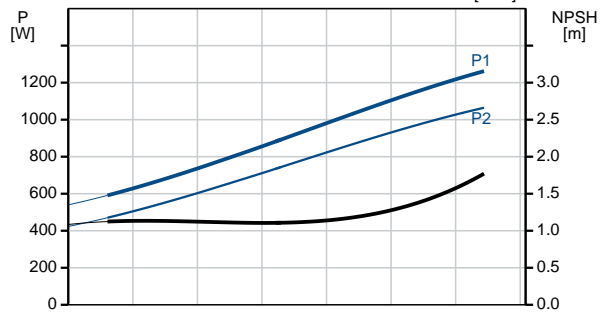
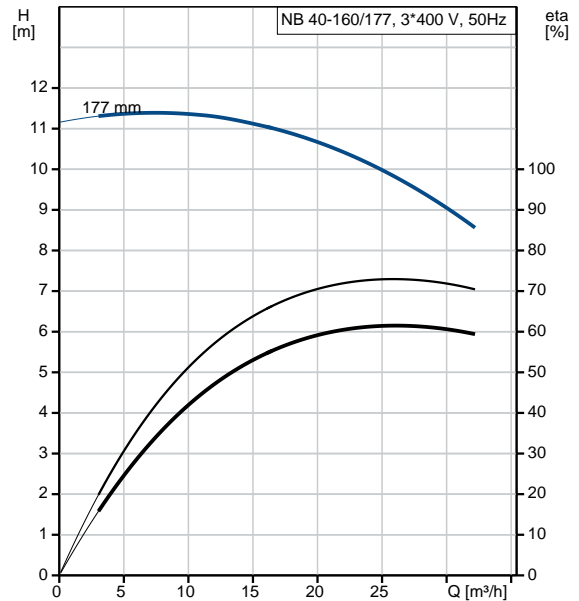
98453340 NB 40-160/177AF2ABQQE 50 Hz



Datos: 16/05/2019

Descripción	Valor
Información general:	
Producto::	NB 40-160/177AF2ABQQE
Código::	98453340
Número EAN::	5711495304546
Técnico:	
Velocidad predeterminada:	1450 rpm
Caudal nominal:	22.3 m³/h
Altura nominal:	10.1 m
Diámetro actual del impulsor:	177 mm
Nominal impeller diameter:	160 mm
Disp. de cierre:	Single
Diámetro del eje:	24 mm
Código del cierre:	BQQE
Tolerancia de curva:	ISO9906:2012 3B
Versión de la bomba:	A
Materiales:	
Cuerpo hidráulico:	Fundición
Carcasa de la bomba:	EN-GJL-250
	ASTM class 35
Mat. de anillo de desgaste:	Brass
Impulsor:	Cast iron
	EN-GJL-200
	ASTM class 30
Eje:	Stainless steel
	EN 1.4301
	AISI 304
Código de material:	A
Código para caucho:	E

Instalación:	
Temperatura ambiente máxima:	60 °C
Presión de trabajo máxima:	16 bar
Normativa de conexión de tubería:	EN 1092-2
Tamaño de la conexión de entrada:	DN 65
Tamaño de la conexión de salida:	DN 40
Presión nominal para la conexión de la tubería:	PN 16
Pump housing with feet:	Y
Bloque de soporte:	N
Código de conexión:	F2
Líquido:	
Líquido bombeado:	Agua
Rango de temperatura del líquido:	-25 .. 120 °C
Temperatura del líquido durante el funcionamiento:	20 °C
Densidad:	998.2 kg/m³
Datos eléctricos:	
Tipo de motor:	90SB
Clase eficiencia IE:	IE3
P2:	1.1 kW
Frecuencia de red:	50 Hz
Tensión nominal:	3 x 220-240D/380-415V
Intensidad nominal:	4.85/2.80 A
Intensidad de arranque:	820-900 %
Cos phi - factor de potencia:	0.71-0.64
Velocidad nominal:	1450-1460 rpm
Eficiencia:	IE3 84,1%
Eficiencia del motor a carga total:	84.1 %





Empresa: GEMINA PROCESOS ALIMENTARIOS

Creado Por:

Teléfono:

Datos: 16/05/2019

Descripción	Valor
Eficiencia del motor a una carga de 3/4:	84.6 %
Eficiencia del motor a una carga de 1/2:	82.9 %
Número de polos:	4
Grado de protección (IEC 34-5):	55 Dust/Jetting
Clase de aislamiento (IEC 85):	F
Protec de motor:	NINGUNA
Motor N.º:	87220316
Diseño del montaje según norma CEI 34-7:	IM V1/B5
Paneles control:	
Convertidor de frecuencia:	NONE
Otros:	
Índice de eficiencia mínima, MEI :	0.70
Peso neto:	48 kg
Peso bruto:	58 kg
Volumen de transporte:	0.178 m ³
País de origen.:	HU
Tarifa personalizada n.º:	84137051